

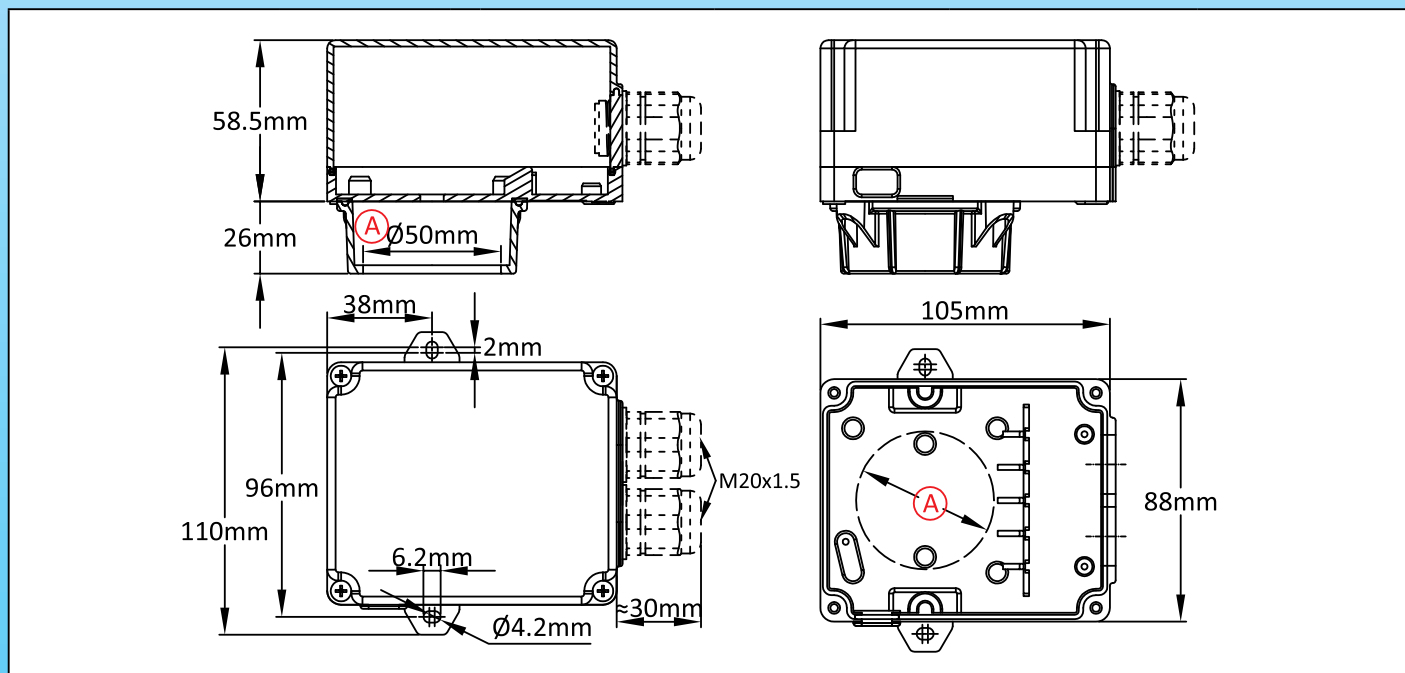
Alloggiamento per riscaldatore a immersione per i serbatoi degli scaldacqua commerciali



A causa del costante miglioramento dei nostri prodotti, i disegni, le descrizioni e le caratteristiche utilizzate in queste schede tecniche sono solo a titolo indicativo e possono essere modificate senza preavviso.

Dimensioni (mm)	Volume(cm ³)	Materiale	Grado di protezione		Modello
105 X 88 x 84.5	633	PA66	IP69K	IK10	Y3B2

Adatto per
<input type="checkbox"/> Sensore di temperatura
<input checked="" type="checkbox"/> Riscaldatore a immersione
<input type="checkbox"/> Riscaldatore alettato
<input checked="" type="checkbox"/> Termostato
<input type="checkbox"/> Sensore di livello
<input type="checkbox"/> Scheda elettronica



Riferimenti principali

Ⓐ (mm)	Riferimenti
50	Y3B2500022C0000T

I pressacavi non sono inclusi in questi riferimenti, consultateci se li desiderate.

Le dimensioni in rosso all'interno delle cornici rettangolari sui disegni sono utilizzate per il montaggio degli accessori.